



Professional

GAS 400 A

Robert Bosch Power Tools GmbH
70538 Stuttgart
GERMANY

www.bosch-pt.com

1 609 92A 91N (2026.03) T / 21



1 609 92A 91N



hu Eredeti használati utasítás



MagyarOldal 9



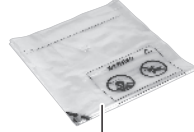




(34)



(29)



(32)



(24)



(25)



(31)



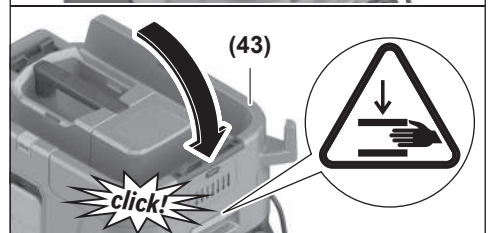
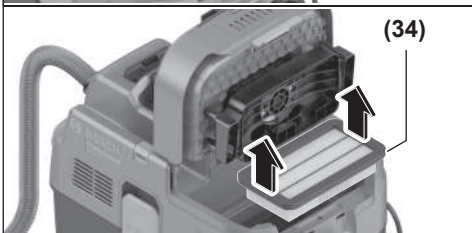
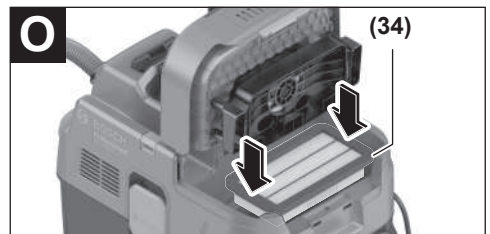
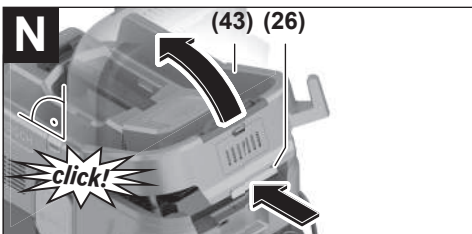
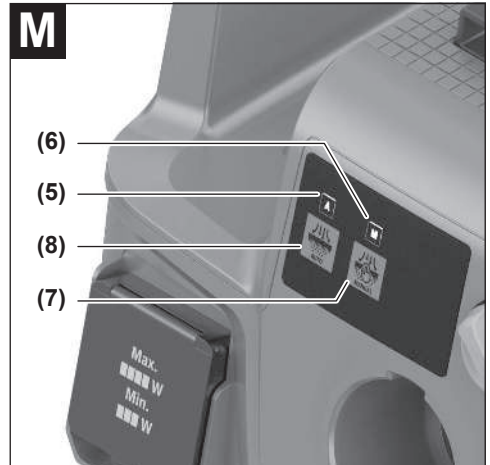
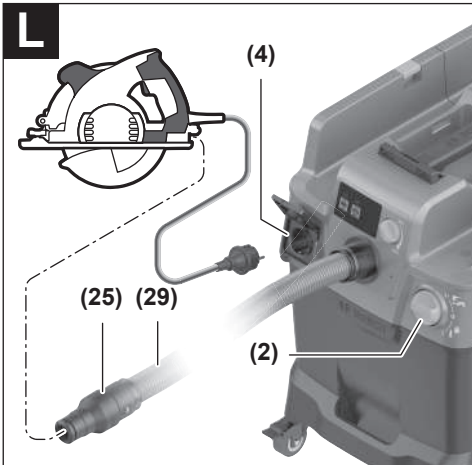
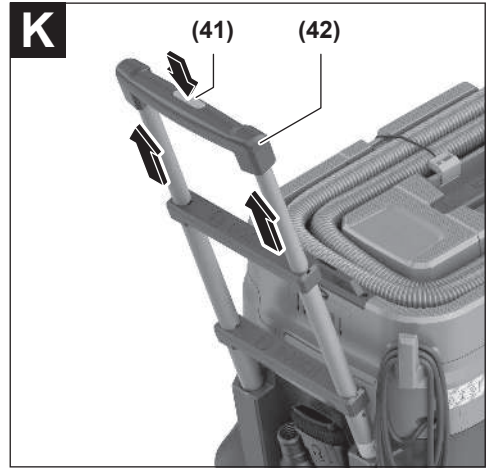
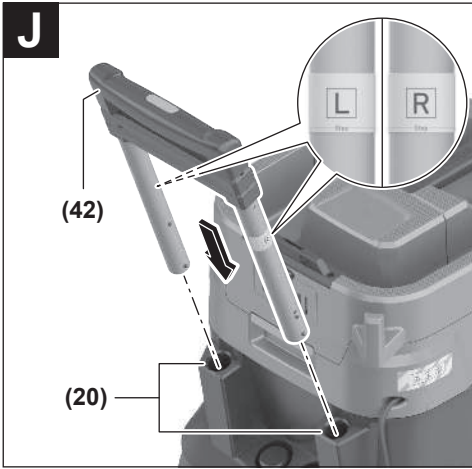
(23)



(30)









Magyar

Biztonsági előírások porszívók számára



Olvassa el az összes biztonsági figyelmeztetést és előírást. A biztonsági előírások és utasítások betartásának elmulasztása áramütéshez, tűzhöz és/vagy súlyos sérülésekhez vezethet.

het.

Kérjük a későbbi használatra gondosan őrizze meg ezeket az előírásokat.

- ▶ **Ez a porszívó nincs arra előíranyozva, hogy gyerekek és korlátozott fizikai, érzékelési vagy szellemi képességű, illetve kellő tapasztalattal és/vagy tudással nem rendelkező személyek használják.** Ellenkező esetben fennáll a hibás kezelés és a sérülés veszélye.
- ▶ **Ne hagyja felügyelet nélkül a gyermekeket.** Ez biztosítja, hogy gyerekek ne játszanak a porszívóval.
- ▶ **Vegye figyelembe a porszívózandó anyagokra vonatkozó összes biztonsági előírást.**
- ▶ **Ne szívjon fel bükkfa- vagy tölgyfaport, kőport vagy azbesztet.** Ezek az anyagok rákkeltő hatásúnak számítanak.

⚠ FIGYELMEZTETÉS Csak akkor használja a porszívót, ha kielégítő tájékoztatást kapott a porszívó használatára, a felszívásra kerülő anyagokra és azok ártalmatlanítására vonatkozólag. Egy gondos kioktatás csökkenti a hibás kezelés és a sérülések valószínűségét.

⚠ FIGYELMEZTETÉS A porszívó száraz anyagok és megfelelő intézkedések alkalmazásával folyadékok felszívására is alkalmas. A folyadékok behatolása megnöveli az áramütés veszélyét.

- ▶ **Ne szívjon fel a porszívóval gyúlékony vagy robbanásveszélyes folyadékokat, például benzint, olajat, alkoholt vagy oldószereket. Ne szívjon fel forró, égő vagy robbanásveszélyes porokat. Ne üzemeltesse a porszívót robbanásveszélyes helyiségekben.** A porok, gőzök vagy folyadékok meggyulladhatnak vagy felrobbanhatnak.

⚠ FIGYELMEZTETÉS A dugaszoló aljzatot csak a Használati Utasításban meghatározott célokra használja.

⚠ FIGYELMEZTETÉS Azonnal kapcsolja ki a porszívót, ha abból hab vagy víz lép ki és ürítse ki a tartályt. A porszívó ellenkező esetben megrongálódhat.

- ▶ **FIGYELMEZTETÉS** !A porszívót csak belső helyiségekben szabad tárolni.

- ▶ **FIGYELEM** !Rendszeresen tisztítsa meg a folyadékszint érzékelőket és ellenőrizze, nincsenek-e megrongálódva. Ellenkező esetben a működés nem megfelelő lehet.

- ▶ **Ha nem lehet elkerülni a porszívónedves környezetben való használatát, alkalmazzon egy hibaáram-védőkapcsolót.** Egy hibaáram-védőkapcsoló alkalmazása csökkenti az áramütés kockázatát.
- ▶ **Minden használat előtt ellenőrizze a porszívót, a kábel és a csatlakozó dugót. Ne használja a porszívót, ha megrongálódásokat észlel rajta. Ne nyissa fel saját maga a porszívót, hanem azt csak szakképzett szakemberrel és csak eredeti pótalkatrészek használatával javíttassa meg.** Egy megrongálódott porszívó, kábel és csatlakozó dugó megnöveli az áramütés veszélyét.
- ▶ **Ne preselje össze a kábel és ne menjen át rajta járművel, targoncával, stb. A hálózati csatlakozót soha a kábelnél fogva húzza ki a dugaszoló aljzatból, hanem mindig a dugaszoló csatlakozót fogja meg. Soha húzza a porszívót a mozgathatóhoz a kábelnél fogva.** Egy megrongálódott kábel megnöveli az áramütés veszélyét.
- ▶ **Húzza ki a csatlakozó dugót a dugaszoló aljzattól, mielőtt a porszívón karbantartási munkákat végez, vagy meg akarja tisztítani a porszívót, ha beállításokat végez, tartozékokat cserél, vagy a porszívót elraktározza.** Ez az elővigyázatossági intézkedés meggátolja a porszívó akaratlan üzembe helyezését.
- ▶ **Gondoskodjon a munkahely jó szellőztetéséről.**
- ▶ **A porszívót csak szakképzett személyzettel és csak eredeti pótalkatrészek felhasználásával javíttassa.** Ez biztosítja, hogy a porszívó biztonságos berendezés maradjon.

⚠ FIGYELMEZTETÉS A porszívó egészségre káros hatású port tartalmaz. A kiürítési és karbantartási eljárásokat, beleértve a porgyűjtő tartályok ártalmatlanítását is, csak szakemberekkel hajtassa végre. Ehhez megfelelő védőfelszerelésre van szükség. Ne üzemeltesse a porszívót a teljes és gondosan behelyezett szűrőrendszer nélkül. Ellenkező esetben veszélyezteteti az egészségét.

- ▶ **Az üzembevitel előtt ellenőrizze a szívatóömlő kifogástalan állapotát. Ehhez hagyja a szívatóömlőt a porszívóra szerelve, nehogy a akaratlanul por lépjen ki.** Ellenkező esetben Ön belélegezheti a port.
- ▶ **Na üljön rá a porszívóra.** Ezzel megrongálhatja a porszívót.
- ▶ **Óvatosan használja a hálózati csatlakozó kábel és a szívatóömlőt.** Ezekkel más személyeket veszélyeztethet.
- ▶ **Ne tisztítsa a porszívót közvetlenül ráirányított vízsugárral.** Ha víz hatol be a porszívó felső részébe, ez megnöveli az áramütés veszélyét.
- ▶ **Csatlakoztassa a porszívót egy előírászerűen földelt villamos hálózathoz.** A dugaszolóaljzatnak és a hosszabítónak egy működésképes védővezetéssel kell rendelkeznie.
- ▶ **Ne használja a porszívó csatlakozóaljzatát, ha nedves porszívózásra vagy nedves környezetben alkalmazza.** A vízzel való érintkezés rövidzárlatot vagy áramütést okozhat.

Jelképes ábrák

A következő szimbólumoknak komoly jelentőségük lehet az Ön porszívójának használata során. Jegyezze meg ezeket a szimbólumokat és jelentésüket. A szimbólumok helyes interpretálása segítségére lehet a porszívó jobb és biztonságosabb használatában.

Szimbólumok és magyarázatuk



FIGYELMEZTETÉS! Olvassa el az összes biztonsági figyelmeztetést és előírást. A biztonsági előírások és utasítások betartásának elmulasztása áramütéshez, tűzhöz és/vagy súlyos sérülésekhez vezethet.



L osztályú porszívó az IEC/EN 60335-2-69 szabvány szerint > 1 mg/m³-nél nagyobb expozíciós határértékű egészségre ártalmas porok **száraz porszívózására**



FIGYELMEZTETÉS! A porszívó egészségre káros hatású port tartalmaz. A kiürítési és karbantartási eljárásokat, beleértve a porgyűjtő tartályok ártalmatlanítását is, csak szakemberekkel hajtassa végre. Ehhez megfelelő védőfelszerelésre van szükség. Ne üzemeltesse a porszívót a teljes és gondosan behelyezett szűrőrendszer nélkül. Ellenkező esetben veszélyezteti az egészségét.



max. 1 L-Boxx
max. 15 kg

Legfeljebb csak egy L-Boxx-ot pattintson rá.

Az L-Boxx súlyának a tartalommal együtt nem szabad meghaladnia a 15 kg-ot.

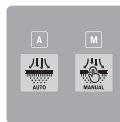


Ne akassa fel a porszívót, például a szállításhoz, egy daruhorogra. A porszívót nem lehet daruval felemelni vagy szállítani. Ellenkező esetben sérülésveszély és megrongálódási veszély áll fenn.



Na üljön rá és ne álljon rá a porszívóra. A porszívó ellenkező esetben felbillenhet és megrongálódhat. Különbön sérülésveszély áll fenn.

Szimbólumok és magyarázatuk



A

A

Automatikus szűrőtisztítás üzemmód kijelző LED

M

M

Manuális szűrőtisztítás üzemmód kijelző LED



Automatikus szűrőtisztítás gomb



Manuális szűrőtisztítás gomb



Start/stop automatika

A keletkező por elszívása elektromos kéziszerszámokból működés közben; a porszívó automatikusan bekapcsol, majd késleltetve kikapcsol.

A porszívón levő csatlakozóaljzat állandóan feszültség alatt áll.



Kikapcsolás

A porszívón levő csatlakozóaljzat feszültségmentes.



Porszívózás

A lerakódott porok és az elszívőrendszerben levő porok felszívása.

A porszívón levő csatlakozóaljzat állandóan feszültség alatt áll.



Min/Max

A szívóerő fokozatmentes szabályozása:

- maximális szívóteljesítmény erős por-képződéssel járó alkalmazásokhoz
- csökkentett szívóteljesítmény gyengébb por-képződéssel járó alkalmazásokhoz illetve a csatlakoztatott elektromos kéziszerszám és a munkadarab felülete közötti szívóerő szabályozására (például csiszolásnál)



Az adatok jegyzőkönyvezése ebben a porszívóban aktiválva van.

max.
2100 W
min.
100 W

A berendezéshez csatlakoztatott elektromos kéziszerszám megengedett csatlakoztatási teljesítménye (ez országoktól függően különböző lehet)

A termék és a teljesítmény leírása

Kérjük, vegye figyelembe a használati utasítás első részében található ábrákat.

Rendeltetésszerű használat

A porszívó nem éghető száraz porok és nem éghető folyadékok összegyűjtésére, felszívására, továbbítására és leválasztására szolgál. A porszívó portechnikai szempontból ellenőrzésre került és megfelel az L porosztálynak. Alkalmas az ipari felhasználás fokozott igénybevételére, pl. kisiparban, iparban és műhelyekben..

Az L porosztályú porszívókat az IEC/EN 60335-2-69 jelű szabvány szerint csak > 1 mg/m³-nél nagyobb expozíciós határértékű, egészségére ártalmas porok fel- vagy elszívására szabad használni.

Csak akkor használja a porszívót, ha teljes mértékben meg tudja becsülni és minden korlátozás nélkül végre tudja hajtani az összes funkciót vagy ha ehhez megfelelő utasításokat kapott.

Az ábrázolásra kerülő komponensek

Az ábrázolt alkatrészek sorszámozása megfelel a porszívó ábrájának az ábrákat tartalmazó oldalon.

- (1) Tartály
- (2) Főkapcsoló
- (3) Tömlőtartó
- (4) Csatlakozóaljzat elektromos kéziszerszám számára
- (5) Automatikus szűrőtisztítás üzemmód kijelző LED **A**
- (6) Manuális szűrőtisztítás üzemmód kijelző LED **M**
- (7) Manuális szűrőtisztítás gomb
- (8) Automatikus szűrőtisztítás gomb
- (9) Szívóteljesítmény-szabályozó
- (10) Fogantyú
- (11) L-BOXX felfogó egység
- (12) A porszívó felső része
- (13) Húzószalag
- (14) Rögzítőnyílás
- (15) A porszívó felső részének zárja

- (16) Futókerék
- (17) Elfordítható kerék
- (18) Az elfordítható kerék fékje
- (19) Kábeltartó
- (20) A kihúzható vezetőkengyel vezetősínjei
- (21) Hátsó fogantyúrész
- (22) Tartó a padlószívó fej számára
- (23) Padlószívó fej
- (24) Kombinált kefék szívófeje
- (25) Kombinált elszívóadapter (elektromos kéziszerszámhoz)
- (26) A szűrőfedél lezárófüle
- (27) Előszűrőfedél
- (28) Az előszűrő kioldógombja
- (29) Szívótömlő
- (30) Szívócső
- (31) Hajlított szívófeje
- (32) Műanyag zsák
- (33) Levegőáteresztő nyílás
- (34) Harmonikasűrő
- (35) A szívótömlő nyomógombja
- (36) PowerTool adapter (elülső rész)
- (37) PowerTool adapter (hátsó rész)
- (38) A kombinált kefék szívófeje kioldógombja
- (39) A filíz szűrőzsák tartója^{a)}
- (40) Filíz szűrőzsák^{a)}
- (41) A vezetőkengyel nyomógombja^{a)}
- (42) Kihúzható vezetőkengyel^{a)}
- (43) A harmonikasűrő fedele
- (44) Előszűrő
- (45) Töltés szint-érzékelő
- (46) Úszótest
- (47) Az úszótest reteszelése
- (48) Mágnes

a) Ez a tartozék nem tartozik a standard szállítványhoz.

Műszaki adatok

Nedves/száraz porszívó		GAS 400 A	GAS 400 A
Rendelési szám	3 601 JMO 020/... 0F0 ... 080/... 0E0/... 0N0 ... 0K0 ... 0L0/... 070 ... 0H0 ... 030	... 0D0/... 0G0 ... 0C0 ... 060
Névleges felvett teljesítmény		W	1200
Frekvencia		Hz	50–60
Tartálytérfogat (bruttó)		l	40
Nettó térfogat (száraz)		l	28

Nedves/száraz porszívó		GAS 400 A	GAS 400 A
Nettó térfogat (folyadék)	l	20	18
Vákuum ^{A)}			
– Porszívó	hPa	200	180
– Turbina	hPa	230	200
Levegőáramlás ^{A)}			
– Porszívó	l/s	28	26
	m ³ /h	100,8	93,6
– Turbina	l/s	71,5	70
	m ³ /h	257	252
Porosztály		L	L
Súly ^{B)}	kg	14,0	14,5
Érintésvédelmi osztály		⊕/I	⊕/I
Védelmi osztály		IPX4	IPX4

A) egy Ø 28 mm átmérőjű és 4 m hosszúságú elszívó tömlővel mérve

B) Hálózati csatlakozókábel nélkül

Az adatok a megadott névleges feszültségekre vonatkoznak. Ettől eltérő feszültségek és külön egyes országok számára készült kivitelek esetén ezek az adatok változhatnak.

Az értékek termékenként változhatnak és függnek az alkalmazási, valamint környezeti feltételektől is. További információk a www.bosch-professional.com/wac-cimen található.

A porszívón levő csatlakozójázat

Csatlakoztatott elektromos kéziszerszám megengedett csatlakozási teljesítménye			
3 601 JMO ...	Névleges feszültség	Maximális teljesítmény	Minimális teljesítmény
... 020/... 0F0	230 V	2100 W	100 W
... 080/... 0E0/... 0N0	220 V	2100 W	100 W
... 0K0	220–230 V	2100 W	100 W
... 0L0/... 070	220–240 V	1660 W	100 W
... 0H0	220 V	1000 W	100 W
... 030	230 V	1100 W	100 W
... 0D0/... 0G0	127 V	705 W	100 W
... 0C0	115 V	525 W	100 W
... 060	110 V	560 W	100 W

A berendezéshez csatlakoztatott elektromos kéziszerszám megengedett csatlakoztatási teljesítménye.

Más országspecifikus modelleknél ezek az értékek eltérőek lehetnek. Kérjük vegye figyelembe a porszívó dugaszolóaljzatát megadott adatokat.

Zaj és vibráció értékek

A zajkibocsátási értékek a **EN 60335-2-69** szabványnak megfelelően kerültek meghatározásra.

Az elektromos kéziszerszám A-besorolású hangnyomásszintje tipikus esetben **73 dB(A)**. K bizonytalansági tényező = **2 dB**. A zajszint munka közben meghaladhatja a megadott értékeket. **Viseljen fülvédőt!**

Az a_h rezgési összértékek (a három irány vektorösszege) és a K szórás a **EN 60335-2-69** szabványnak megfelelően meghatározott értékei:

$$a_h < 2,5 \text{ m/s}^2, K = 1,5 \text{ m/s}^2.$$

Összeszerelés

▶ **Húzza ki a csatlakozó dugót a dugaszoló aljzataból, mielőtt a porszívón karbantartási munkákat végez, vagy meg akarja tisztítani a porszívót, ha beállításokat végez, tartozékokat cserél, vagy a porszívót elraktározza.** Ez az elővigyázatossági intézkedés meggátolja a porszívó akaratlan üzembe helyezését.

A porszívó tartozékok felszerelése (lásd a **A** ábrát)

A szívótömlő (**29**) csatos rendszerrel van ellátva, amelyhez a porszívó tartozékai (kombinált elszívóadapter (**25**), hajlított szívófej (**31**), kombinált kefécs szívófej (**24**)) csatlakoztathatók.

A hajlított szívófej felszerelése

- Tolja rá a hajlított szívófejet **(31)** a szívótömlőre **(29)**, amíg a szívótömlő mindkét nyomógombja **(35)** hallhatóan be nem pattan.
- A leszereléshez nyomja be mindkét nyomógombot **(35)**, és húzza szét az alkatrészeket.

Padlószívófej és csövek felszerelése

- Szükség esetén dugja erőteljesen egymásba a szívócsöveket **(30)**, majd ezeket tolja rá erőteljesen a hajlított fúvókára **(31)**.
- Rögzítse a padlószívófejet **(23)** a szívócsőre **(30)** vagy a hajlított fúvókára **(31)**.

A kombinált elszívóadapter felszerelése

A kombinált elszívóadapter **(25)** részei a PowerTool adapter (elülső rész) **(36)** és a PowerTool adapter (hátsó rész) **(37)**. A kombinált elszívóadapter **(25)** kompatibilis a Bosch elektromos kéziszerszámokkal.

A PowerTool adapter (hátsó rész) **(37)** a 38,5 mm-es belső és a 45 mm-es külső átmérőjének köszönhetően más gyártók elektromos kéziszerszámaihoz is használható.

Dugja rá a PowerTool adaptert (elülső rész) **(36)** a PowerTool adapterre (hátsó rész) **(37)**, és csatlakoztassa őket elentétes irányú elfordítással (lásd **B** ábra).

Tolja rá a kombinált elszívóadaptert **(25)** a szívótömlőre **(29)**, amíg a szívótömlő mindkét nyomógombja **(35)** hallhatóan be nem pattan.

A leszereléshez nyomja befelé mindkét nyomógombot **(35)**, és húzza le a kombinált elszívóadaptert a szívótömlőről.

A két adapter szétválasztásához a kapcsolat oldása érdekében fordítsa el ellentétesen, majd húzza szét őket.

A kombinált kefésszívófej felszerelése

Tolja rá a kombinált kefésszívófejet **(24)** a szívótömlőre **(29)**, amíg a szívótömlő mindkét nyomógombja **(35)** hallhatóan be nem pattan.

A leszereléshez nyomja befelé mindkét nyomógombot **(35)**, és húzza szét az alkatrészeket.

A kombinált kefésszívófej beállítása (lásd **C** ábra)

A kombinált kefésszívófej **(24)** résszívó fejként vagy kefésként használható.

Nyomja meg a kioldógombot **(38)**, és tolja előre a keféte a kombinált kefésszívófej **(24)** keféskénti használatához.

Nyomja meg a kioldógombot **(38)**, és húzza hátra a keféte a kombinált kefésszívófej **(24)** résszívó fejkénti használatához.

Az elszívótömlő felszerelése (lásd a **D** ábrát)

Tegye fel az elszívótömlőt **(29)** a tömlőcsatlakozóra **(3)** és forgassa el az ütközésig az óramutató járásával megegyező irányba.

Megjegyzés: A porszívás során a pornak a szívótömlőben és a tartozékokban fellépő sűrűlódása következtében elektrosztatikus feltöltődés jön létre, amelyet a kezelő statikus kisülésként (a környezet befolyásától és a kezelő érzékenységtől függően) megérezhet.

A finom porok és száraz anyagok felszívásához Bosch alapvetően egy antistatikus elszívó tömlő (tartozék) használatát javasolja.

A szívótömlő rögzítése a porszívón (lásd **E** ábra)

Tekerje a felszerelt szívótömlőt **(29)** annak rekeszébe. Húzza felfelé a két húzószalagot **(13)**, és akassza be őket a rögzítőnyílásba **(14)**.

Műanyag zsák behelyezése/eltávolítása (szárazporszívózás) (lásd a **F** ábrát)

Nyissa ki mindkét zárat **(15)**, és vegye le a porszívó felső részét **(12)**.

Száraz porszívózáshoz helyezzen be egy műanyag zsákot **(32)** a tartályba **(1)**.

A műanyag zsákot **(32)** betöltőnyílással felfelé tegye bele a tartályba **(1)**.

Ügyeljen arra, hogy a műanyag zsák **(32)** teljesen felfeküdjön a tartály **(1)** belső falaira.

Hajtsa rá a műanyag zsák **(32)** kiálló részét a tartály **(1)** peremére. Ügyeljen arra, hogy a műanyag zsák hajtásvonala a tartály peremén legyen és a levegőáteresztő nyílások **(33)** a tartályban maradjanak.

Helyezze fel újra a porszívó felső részét **(12)**, és zárja le a porszívót a zárral **(15)**.

► **Ügyeljen arra, hogy a porszívó mindig megfelelően le legyen zárva.**

Mielőtt kivenné, zárja le a műanyag zsákot. Fogja össze felül a zsákot és szalaggal csomózza meg.

A flíz szűrőzsák behelyezése/eltávolítása (száraz porszívózás) (lásd **G–H** ábra)

L porosztályú anyagok száraz porszívózásához flíz szűrőzsák (tartozék) **(40)** helyezhető be.

Amennyiben 1 mg/m³-nál nagyobb expozíciós határértékű anyagokat szív fel (az L porosztálynak megfelelően), akkor közvetlenül a tartályba is fel lehet szívni az anyagot.

Megjegyzés: Flíz szűrőzsák használata esetén kapcsolja ki az automatikus szűrőtisztítást. (lásd „Automatikus/manuális szűrőtisztítás (lásd **M** ábra)”, Oldal 15).

⚠ FIGYELMEZTETÉS

A porszívó egészségre káros hatású port tartalmaz. A kiürítési és karbantartási eljárásokat, beleértve a porgyűjtő tartályok ártalmatlanítását is, csak szakemberekkel hajtassa végre. Ehhez megfelelő védőfelszerelésre van szükség. Ne üzemeltesse a porszívót a teljes és gondosan behelyezett szűrőrendszer nélkül. Ellenkező esetben veszélyezteti az egészségét.

Nyissa ki a zárat **(15)**, és vegye le a porszívó felső részét **(12)**.

A behelyezéshez dugja rá a flíz szűrőzsákot **(40)** annak tartójára **(39)**, és tegye be flíz szűrőzsákot **(40)** a tartójával flíz szűrőzsákot **(39)** együtt a tartályba **(1)**.

A kivételhez a zárat meghúzva zárja el a megtelt flíz szűrőzsák nyílását. Húzza le a lezárt flíz szűrőzsákot flíz

szűrőzsákok **(40)** annak tartójáról a flíz szűrőzsákok **(39)**, és vegye ki a porszívóból.

Helyezze fel ismét a porszívó felső részét **(12)**, és a zárak **(15)** zárásával kapcsolja össze a tartályt **(1)** a porszívó felső részével **(12)**.

Az L-Boxx rápattintása (lásd a I ábrát)

A porszívó szállításhoz és a porszívó tartozékok és/vagy az elektromos kéziszerszám kis helyen történő tárolásához a porszívó felső részére rá lehet pattintani egy L-Boxx-ot.

Rögzítse a szívótömlőt a porszívóhoz (lásd E ábra).

Pattintsa rá az L-Boxx-ot a tartókra **(11)**.

▶ **Rápattintott L-Boxx esetén ne szívjon port.** A porszívó súlypontja ekkor feljebb kerül. A porszívó felbillenhet. Ellenkező esetben sérülésveszély és megrongálódási veszély áll fenn.

▶ **Ne vigye a porszívó a rápattintott L-Boxx tartófogantyújánál fogva.** A porszívó túl nehéz az L-Boxx tartófogantyúja számára. Ellenkező esetben sérülésveszély és megrongálódási veszély áll fenn.

A kihúzható vezetőkengyel (tartozék) szerelése (lásd J-K ábra)

Megjegyzés: A kihúzható vezetőkengyel nem szerelhető le. A szerelés során ügyeljen a vezetőkengyel megfelelő tájolására.

Behelyezés előtt állítsa be a vezetőkengyelt **(42)** az R (jobb) és L (bal) jelölés szerint.

Helyezze be a vezetőkengyelt **(42)** a vezetősínekbe **(20)**.

Nyomja le a vezetőkengyelt **(42)** az ütközővonalig, amíg hallhatóan be nem pattan.

Nyomja meg a nyomógombot **(41)** a vezetőkengyel **(42)** hosszának megváltoztatásához.

Üzemeltetés

▶ **Húzza ki a csatlakozó dugót a dugaszoló aljzathból, mielőtt a porszívón karbantartási munkákat végez, vagy meg akarja tisztítani a porszívót, ha beállításokat végez, tartozékokat cserél, vagy a porszívót elraktározza.** Ez az elővigyázatossági intézkedés meggátolja a porszívó akaratlan üzembe helyezését.

Üzembe helyezés

▶ **Ügyeljen a helyes hálózati feszültségre!** Az áramforrás feszültségének meg kell egyeznie a porszívó típus tábláján található adatokkal.

▶ **Kérjük, tájékozódjon az Ön országában az egészségre ártalmas porok kezelésére vonatkozó előírásokról/törvényekről.**

A porszívót csak az alábbi anyagok felszívására és elszívására szabad használni:

– Porok, amelyek expozíciós határértéke > 1 mg/m³

A porszívót alapvetően nem szabad robbanásveszélyes helyiségekben használni.

Egy optimális elszívási teljesítmény biztosítására a **(29)** szívótömlőt mindig teljesen le kell tekerni a porszívó **(12)** felső részéről.

A szívóerő szabályozása

A szívóerő a szívóteljesítmény-szabályozóval **(9)** fokozatmentesen szabályozható.

Erős porképződéssel járó alkalmazások esetén a szívóteljesítmény-szabályozóval **(9)** állítsa maximálisa a szívóteljesítményt.

Gyengébb porképződéssel járó alkalmazásokhoz, illetve a csatlakoztatott elektromos kéziszerszám és a munkadarab felülete közötti szívóerő szabályozására (például csiszolásnál) állítsa a szívóteljesítmény-szabályozót **(9)** csökkentett szívóteljesítményre.

A porszívón levő csatlakozóaljzat

▶ **Vegye figyelembe a porszívón levő csatlakozóaljzat megengedett csatlakozási teljesítményét. A maximálisan megengedett csatlakozási teljesítmény túllépése a porszívó túlterhelését eredményezheti. Kiold a motorvédő biztosíték.** Küldje el a porszívót egy feljogosított Bosch vevőszolgálatához.

Ha a porszívó hálózati csatlakozódugója egy csatlakozóaljzathoz csatlakozik és a főkapcsoló **1** állásban van, akkor az elektromos kéziszerszámok csatlakozóaljzata **(4)** feszültség alatt áll. A porszívón található külső áramforrásként használható pl. elszívórendszerekkel történő munkavégzéshez. Az **1+** pozícióban a porszívó start/stop automatikája aktív. A porszívó a csatlakoztatott elektromos kéziszerszámon keresztül távvezérelve kapcsolható be.

Száraz porszívás

A lerakódott por felszívása



A porszívó bekapcsolásához fordítsa el a főkapcsolót **(2)** az **1** pozícióba.



A porszívó kikapcsolásához fordítsa el a főkapcsolót **(2)** az **0** pozícióba.

Működő elektromos kéziszerszámok porának elszívása (lásd L ábra)

▶ **A helyiségben egy elegendő mértékű levegőcsere sebességet kell fenntartani, ha a porszívóból kilépő levegő a helyiségbe jut vissza. Tartsa be az adott országban érvényes előírásokat.**

A porszívón egy elektromos kéziszerszámokhoz való csatlakozóaljzat **(4)** található. Ehhez a csatlakozóaljzathoz külső elektromos kéziszerszám csatlakoztatható. Vegye tekintetbe a csatlakozásra kerülő elektromos kéziszerszám legnagyobb megengedett csatlakoztatási teljesítményét.

Szerelje fel a kombinált elszívóadaptert **(25)** (lásd B ábra).

Dugja bele a kombinált elszívóadaptert **(25)** az elektromos kéziszerszám szívócsönkjába.



A porszívó **start/stop automatikájának bekapcsolásához** fordítsa el a főkapcsolót **(2)** az **1+** pozícióba.

A **porszívó üzembe helyezéséhez** kapcsolja be a csatlakozójához **(4)** csatlakoztatott elektromos kéziszerszámot. A porszívó automatikusan elindul.

Az **elszívás befejezéséhez** kapcsolja ki az elektromos kéziszerszámot.

A start/stop automatika utánfutási funkciója a porszívót még 15 s-ig működésben tartja, hogy kiszívja a maradék port a szívótömlőből.



A **porszívó kikapcsolásához** fordítsa el a főkapcsolót **(2)** a **0** pozícióba.

Az elszívőrendszer (tartozék) használata



Csatlakoztassa az elszívőrendszert a szívótömlőhöz **(29)**.

Porok elszívőrendszeren keresztüli felszívásához fordítsa el a főkapcsolót **(2)** az **1** pozícióba.

Tartsa a falhoz az elszívőrendszert és kapcsolja be az elektromos kéziszerszámot. A kialakuló vákuum révén az elszívőrendszer magától megtapad.

Kapcsolja ki az elektromos kéziszerszámot, és távolítsa el óvatosan az elszívőrendszert a falról.



A **porszívó kikapcsolásához** fordítsa el a főkapcsolót **(2)** a **0** pozícióba.

Nedves porszívás

▶ **Ne szívjon fel a porszívóval gyúlékony vagy robbanásveszélyes folyadékokat, például benzint, olajat, alkoholt vagy oldószereket. Ne szívjon fel forró, égő vagy robbanásveszélyes porokat. Ne üzemeltesse a porszívót robbanásveszélyes helyiségekben.** A porok, gőzök vagy folyadékok meggyulladhatnak vagy felrobbanhatnak.

▶ **A porszívót nem szabad vízszivattyúként használni.** A porszívó levegő és víz keverékének felszívására szolgál.

Figyelem: Az átérésztési fokkal (L porosztály) követelmények teljesítése csak száraz elszívásra van bizonyítva.

A nedves porszívás előtt

Űrítse ki a tartályt **(1)**, és távolítsa el a műanyag zsákok **(32)** vagy a flíz szűrőzsákok **(40)**.

Ellenőrizze a töltésszint-érzékelő **(45)** tisztaságát. Csak tiszta töltésszint-érzékelő mellett lehetséges a porszívó automatikus kikapcsolása, ha a tartály megtelt. (lásd „A töltésszint-érzékelő tisztítása (lásd Q-R ábra)”, Oldal 16).

▶ **Nedves porszívózás közben az automatikus szűrőtisztításnak kikapcsolva kell lennie.**

Nyomja meg az automatikus szűrőtisztítás gombot **(8)** a manuális szűrőtisztítás (lásd „Manuális szűrőtisztítás”, Oldal 15) aktiválásához. Az automatikus szűrőtisztítás így deaktiválódik és a LED-kijelző **A (5)** kialszik.

Folyadékok felszívása

▲ FIGYELMEZTETÉS

Azonnal kapcsolja ki a porszívót, ha abból hab vagy víz lép ki és űrítse ki a tartályt. A porszívó ellenkező esetben megrongálódhat.

A **porszívó bekapcsolásához** fordítsa el a főkapcsolót **(2)** az **1** pozícióba.

A porszívó töltésszint-kijelzőkkel **(45)** rendelkezik. A maximális töltési szint elérésekor a porszívó automatikusan kikapcsol és mindkét, **A (5)** és **M (6)** LED-kijelző másodpercenként 1-szer egyszerre villog. Az újraindulás elleni védelem aktiválódik és a porszívó egyszeri be-/kikapcsolásával deaktiválható.

Megjegyzés: Rendszeresen ellenőrizze a töltési szintet és időben űrítse ki a tartályt.

A **porszívó kikapcsolásához** fordítsa el a főkapcsolót **(2)** a **0** pozícióba.

Fogja meg a tartályt **(1)** a hátsó fogantyúrésznel **(21)** és hajtja előre a folyadék kiürítéséhez.

Nedves porszívózás után

Minden nedves porszívózás után tisztítsa meg a töltésszint-érzékelőt **(45)** (lásd „A töltésszint-érzékelő tisztítása (lásd Q-R ábra)”, Oldal 16).

A penészképződés megelőzésére egy nedves elszívás után:

- Vegye ki a **(34)** lapos redős szűrőt és szárítsa alaposan ki.
- Vegye le a porszívó **(12)** felső részét, nyissa fel a **(43)** szűrő fedelét és mindkettőt alaposan szárítsa ki.

Automatikus/manuális szűrőtisztítás (lásd M ábra)

Automatikus szűrőtisztítás

Megjegyzés: Alaphelyzetben a porszívó bekapcsolásakor az automatikus szűrőtisztítás van beállítva.

Folyamatosan világít a LED-kijelző **A (5)**.

Automatikus szűrőtisztítás esetén a harmonikaszűrőt **(34)** 15 s-ként 2 levegőfólkés tisztítja (pulzáló zaj).

A szűrőtisztítás rendszeres alkalmazása megnöveli a szűrő élettartamát.

Az ideális szűrőélettartam eléréséhez az automatikus szűrőtisztítást csak kivételes esetekben, például nedves porszívózás esetén szabad deaktiválni.

Manuális szűrőtisztítás

Nyomja meg a manuális szűrőtisztítás gombot **(7)** a manuális szűrőtisztítás végrehajtásához. A harmonikaszűrőt **(34)** 2 levegőfólkés tisztítja. A LED-kijelző **M (6)** 2 s-ig fehéren világít. Amikor a LED-kijelző **M (6)** kialszik, kezdeményezhető a következő levegőfólkés. Ehhez nyomja meg ismét a manuális szűrőtisztítás gombot **(7)**.

Megjegyzés: A manuális szűrőtisztításnál vegye figyelembe, hogy a gombnyomások között 2–3 s szünetet kell tartani. A manuális szűrőtisztítás gomb **(7)** egymás utáni többszöri folyamatos megnyomása aktiválja a porszívó túlmelegedés elleni védelmét. A túlmelegedés elleni védelem egy idő után

automatikusan kikapcsol (lásd „Az üzemzavarok elhárítása”, Oldal 17).

A manuális szűrőtisztítás kikapcsolásához nyomja meg az automatikus szűrőtisztítás gombot **(8)**.

Egy felületén szennyeződött harmonikasűrő még teljes mértékben működőképes. A harmonikasűrő kiütögetéssel vagy átfúvással való kitisztítására nincs szükség, ráadásul még a szűrő megrongálódásához is vezethet.

Karbantartás és szerviz

Karbantartás és tisztítás

▶ **Húzza ki a csatlakozó dugót a dugaszoló aljzathból, mielőtt a porszívó karbantartási munkákat végez, vagy meg akarja tisztítani a porszívót, ha beállításokat végez, tartozékokat cserél, vagy a porszívót elraktározza.** Ez az elővigyázatossági intézkedés meggátolja a porszívó akaratlan üzembe helyezését.

▶ **Tartsa mindig tisztán a porszívót és annak szellőzőnyílásait, hogy jól és biztonságosan dolgozhasson.**

Ha a csatlakozó vezetékét ki kell cserélni, akkor a cserével csak a magát a **Bosch** céget, vagy egy **Bosch** elektromos kéziszerszám-műhely ügyfélszolgálatát szabad megbízni, nehogy a biztonságra veszélyes szituáció lépjen fel.

▶ **A porszívó karbantartásához és tisztításához viseljen egy porvédő álarcot.**

Időről időre tisztítsa meg egy nedves kendővel a porszívó házát.

▶ **Ne tisztítsa a porszívót sűrített levegővel.** A szűrő vagy más alkatrészek megsérülhetnek.

Legalább évente egyszer a gyártónak vagy egy szakembernek végre kell hajtani egy portechnikai ellenőrzést a porszívón (például a szűrő sérülését, a porszívó tömítettségét és a vezérlőberendezés működését is ellenőrizni kell).

Tisztítás és karbantartás veszélyes anyagok porszívózása után

- Tekintszen szennyezettnek minden olyan alkatrészt, amely veszélyes anyagokkal érintkezhetett.
- Porszívózza le, törölje át, illetve zárja le a porszívó külsejét alaposan, mielőtt eltávolítja az egészségre veszélyes anyagokat tartalmazó területről.
- A porszívót csak akkor tisztítsa, szedje szét és tartsa karban, ha ez önmaga vagy más személyek veszélyeztetése nélkül elvégezhető. A karbantartási és tisztítási munkák közben viseljen személyi védőfelszerelést. A munkát jól szellőző helyiségben végezze.
- Szétszerelés előtt először tisztítsa meg a porszívó külsejét.
- A porszívó minden olyan részét, amelyet nem lehet kielégően tisztítani, vízhatlan zacskókban ártalmatlanítsa. Kérjük, tartsa be az ilyen hulladékok ártalmatlanítására vonatkozó előírásokat.
- A munka befejezése után tisztítsa meg a karbantartási területet.

A tartály tisztítása

Időről időre tisztítsa ki egy a kereskedelemben szokványosan kapható, nem dörzsölő hatású tisztítószerrel a porgyűjtő tartályt **(1)** és hagyja alaposan megszáradni.

A harmonikasűrő tisztítása/cseréje (lásd N–O ábra)

▶ **A szűrőfedelét kinyitáskor a reteszelőfülnél fogja meg, és győződjön meg róla, hogy a kinyitott szűrőfedél függőleges helyzetben rögzül.** A szűrőfedél leesése esetén sérülésveszély áll fenn.

A szívóteljesítmény függ a szűrő állapotától. Ezért rendszeresen tisztítsa meg a szűrőt.

Ha egy harmonikasűrő **(34)** megrongálódott, azonnal cserélje ki.

- Húzza meg a lezárófület **(26)**, és hajtsa fel a szűrő fedelét **(43)**, amíg a függőleges helyzetben be nem pattan.
- Fogja meg a harmonikasűrőt **(34)**, és a bordáinál fogva vegye ki felfelé.
- Távolítsa el a harmonikasűrő **(34)** kivételekor odakerült szennyeződéseket a tartály **(1)** pereméről.
- A harmonikasűrő folyóvízzel kiöblíthető.
- Tegyen be új vagy megtisztított harmonikasűrőt **(34)**, és ügyeljen a biztos és helyes illeszkedésre.
- Zárja a szűrő fedelét **(43)**, hogy az hallhatóan bepattanjon.

Az előszűrő tisztítása (lásd P ábra)

▶ **Az előszűrőt nem szabad nedves tisztítással tisztítani.**

▶ **Az előszűrő fedelének kireteszeléséhez ne nyúljon be felülről a vezetőkengyel és a porszívó közé.** Beszorulhat a keze.

Húzza meg felfelé a vezetőkengyelt **(42)**, amíg az előszűrő fedele hátulról hozzáférhetővé nem válik.

Nyomja meg a kireteszelő gombot **(28)** az előszűrő fedelének **(27)** kireteszeléséhez és vegye ki a fedelet az előszűrő rekeszéből.

Vegye ki az előszűrőt **(44)**.

Puha kefével tisztítsa ki az előszűrő lamelláit.

Helyezze be az előszűrőt a fedelébe **(27)**.

Tegye vissza az előszűrő fedelét **(27)** az előszűrő rekeszébe és csukja be.

A töltésintenzitás-érzékelő tisztítása (lásd Q–R ábra)

Húzza ki a porszívó hálózati csatlakozódugóját az aljzathból.

Vegye le a porszívó felső részét **(12)**.

Üritse ki a tartályt **(1)**.

Mozgassa meg az úszótestet **(46)**, illetve ütögesse meg finoman a szennyeződés eltávolításához.

Tisztítsa meg az úszótestet **(46)** puha ronggyal.

Szükség esetén ki is veheti az úszótestet. Ehhez nyomja meg a reteszelést **(47)**, és vegye ki az úszótestet **(46)**.

Tisztítsa meg a mágneset **(48)** kefével.

Tegye vissza az úszótestet **(46)**.

Tárolás és szállítás

- Tekerje fel a hálózati kábelt a kábeltartóra **(19)**.
- Tegye a tartozékokat az erre a célra szolgáló tartókba.
- Tekerje a felszerelt szívótömlőt **(29)** annak rekeszébe. Húzza felfelé a két húzószalagot **(13)**, és akassza be őket a rögzítőnyílásba.
- Pattintsa rá az L-BOXX-ot a tartókra **(11)**.
- Távolítsa el a műanyag zsákok/flíz szűrőzsákokat, mihelyt az megtelt.
- A porszívót csak a fogantyújánál **(10)** fogva mozgassa.
- Állítsa le a porszívót vízszintes padlójú, száraz helyiségben és biztosítsa illetéktelen használat ellen.
- Az elfordítható kerekek **(17)** rögzítéséhez nyomja le lábával az elfordítható kerekek fékjét **(18)**.
- A porszívó egyszerűbb és hátkímélőbb szállítása érdekében ürítse ki teljesen a tartályt, illetve ártalmatlanítsa a megtelt műanyag zsákok/flíz szűrőzsákokat.
- A porszívó tolásához vagy húzásához reteszelve ki az elfordítható kerekek fékjét **(18)**.
- A porszívó tolásához vagy húzásához kizárólag a kihúzott vezetőkengyelt **(42)** használja. Lépcsőkön nem szabad a porszívót a vezetőkengyelnél fogva húzni. Erre a célra a hordozófogantyút kell használni.
- Ha a porszívót lépcsőn felfelé viszi, ügyeljen arra, hogy senki ne legyen Ön mögött, ha a porszívó esetleges hirtelen leesne.

Az üzemzavarok elhárítása

- ▶ **Ha egy üzemzavar (például szűrőtörés) lép fel, a porszívót azonnal ki kell kapcsolni. Az ismételt üzembevetél előtt az üzemzavart meg kell szüntetni.**

Probléma	Elhárítás
A szívóturbina nem indul el.	Ellenőrizze a hálózati kábelt, a hálózati csatlakozódugót, a biztosítékot, a csatlakozóaljzatot és a töltésszint-érzékelőket (45) . A főkapcsoló (2) „Start/stop automatika” állásban van. Állítsa a főkapcsolót (2) a „Porszívás” jelre, illetve kapcsolja be a csatlakozóaljzathoz (4) csatlakoztatott elektromos kéziszerszámot.
A szívóturbina kikapcsol.	Nedves porszívózáskor lassan és egyszerre villog az A és az M LED-kijelző. Ürítse ki a tartályt (1) . Száraz porszívózásnál gyorsan és egyszerre villog az A és az M LED-kijelző: aktiválódott a porszívón levő csatlakozóaljzat túlterhelés elleni védelme. Kapcsolja ki az elektromos kéziszerszámot.
A porszívó kikapcsol.	A porszívó túlterhelődött a rajta levő csatlakozóaljzat maximális feszültségének túllépése miatt: kioldott a motorvédő biztosíték. Küldje el a porszívót egy feljogosított Bosch vevőszolgálathoz.
A szívóturbina a tartály kiürítése után nem indul újra.	Kapcsolja ki a porszívót, és várjon 5 s-ot, 5 s után kapcsolja be újra. Tisztítsa meg egy kefével (45) a töltésszint-érzékelőket, valamint a töltésszint-érzékelők (45) közötti részt.
Csökken a szívóerő.	Szüntesse meg a szívófej, a szívócső, a szívótömlő (29) vagy a harmonikaszűrő (34) eltömődését. Cserélje ki a műanyag zsákok (32) /flíz szűrőzsákok (40) . Pattintsa helyesen be a szűrő fedelét (43) . Tegye fel helyesen a porszívó felső részét (12) , és zárja a zárat (15) . Cserélje ki a harmonikaszűrőt (34) .
Az elszívás során por lép ki	Ellenőrizze a harmonikaszűrő (34) megfelelő behelyezését. Cserélje ki a harmonikaszűrőt (34) .
A kikapcsoló automatika (nedves porszívózás) nem reagál.	Tisztítsa meg kefével a töltésszint-érzékelőket (45) , valamint a töltésszint-érzékelők (45) közötti részt. Folyamatosan ellenőrizze a töltési szintet.
Nem működik az automatikus szűrőtisztítás.	A manuális szűrőtisztítás gomb (7) megnyomásával váltson manuális üzemmódra. Ha a probléma továbbra is fennáll, forduljon egy feljogosított Bosch vevőszolgálathoz.
Nem indítható el a kézi szűrőtisztítás.	Aktiválódott a porszívó túlmelegedés elleni védelme.

Probléma**Elhárítás**

A manuális szűrőtisztítás gombjának **(7)** egymás után 10-szeri megnyomása aktiválta a túlmelegedés elleni védelmet. A túlmelegedés elleni védelem 20 s után automatikusan kikapcsol.

A manuális szűrőtisztítás gombjának **(7)** egymás után 30-szori megnyomása aktiválta a túlmelegedés elleni védelmet. A túlmelegedés elleni védelem 4 perc után automatikusan kikapcsol.

Ha a probléma továbbra is fennáll, forduljon egy feljogosított **Bosch** vevőszolgálathoz.

Nem kapcsol be az automatikus szűrőtisztítás. Lépjen kapcsolatba egy feljogosított **Bosch** ügyfélszolgálattal.

Vevőszolgálat és alkalmazási tanácsadás**Magyarország**

Tel.: +36 1 879 8502

Ha kérdései vannak vagy pótalkatrészeket szeretne rendelni, okvetlenül adja meg a termék típusátlóján található 10-jegyű cikkszámot.

Eltávolítás

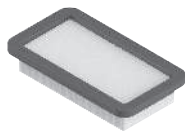
A porszívót, a tartozékokat és a csomagolásokat a környezetvédelmi szempontoknak megfelelően kell újrafelhasználásra leadni.



Ne dobja ki a porszívót a háztartási szemétkébe!

Csak az EU-tagországok számára:

A már nem használható elektromos és elektronikus készülékeket külön kell gyűjteni és környezetbarát módon kell ártalmatlanítani. Használja az erre szolgáló gyűjtőrendszereket. A helytelen ártalmatlanítás káros lehet a környezetre és az egészségre a benne lévő veszélyes anyagok miatt.



2 608 000 889



2 608 000 886



2 608 000 585



2 608 000 769



2 608 000 887



2 608 000 661



2 608 000 797



2 608 000 806



2 608 000 890



2 608 000 888



2 608 438 691



2 608 001 109



2 608 000 891



5 m

4 m



22 mm

28 mm



2 608 000 568



2 608 000 885

Servicekontakte
Service Contacts
Contacts de Service
Contactos de Servicio



<https://www.bosch-pt.com/serviceaddresses>

Garantiebedingungen
Guarantee Conditions
Conditions de Garantie
Condiciones de Garantía



<https://www.bosch-pt.com/guarantee/202601>